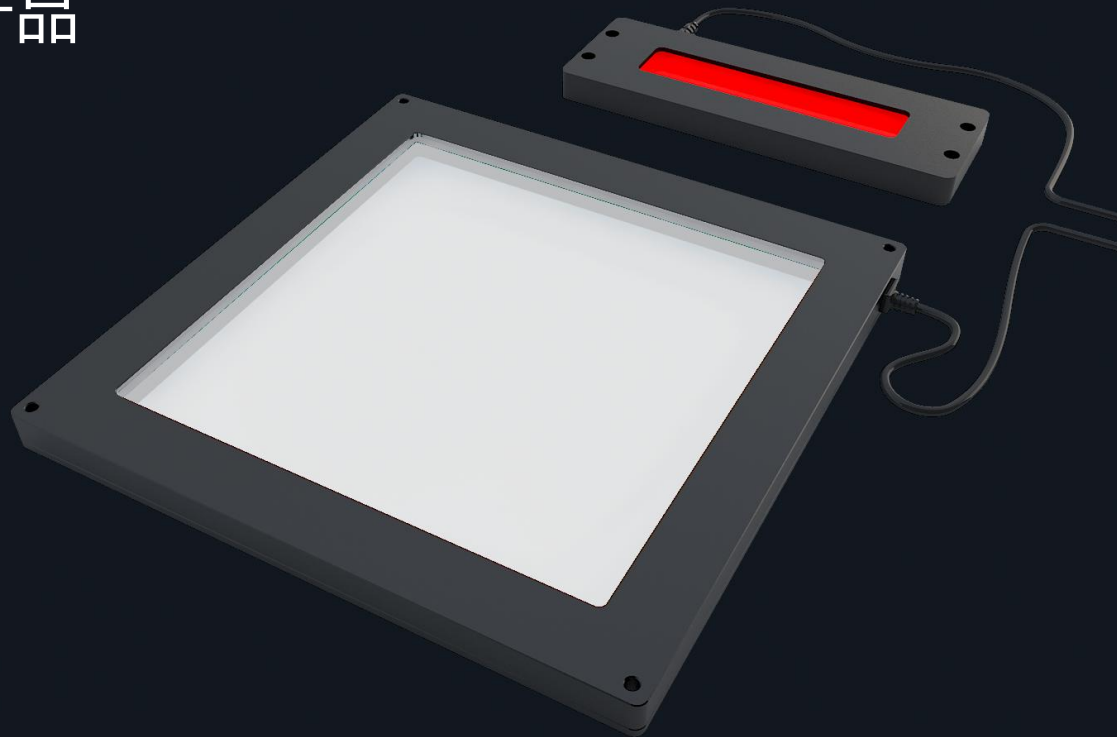


基于光学微结构的无影光源系列产品



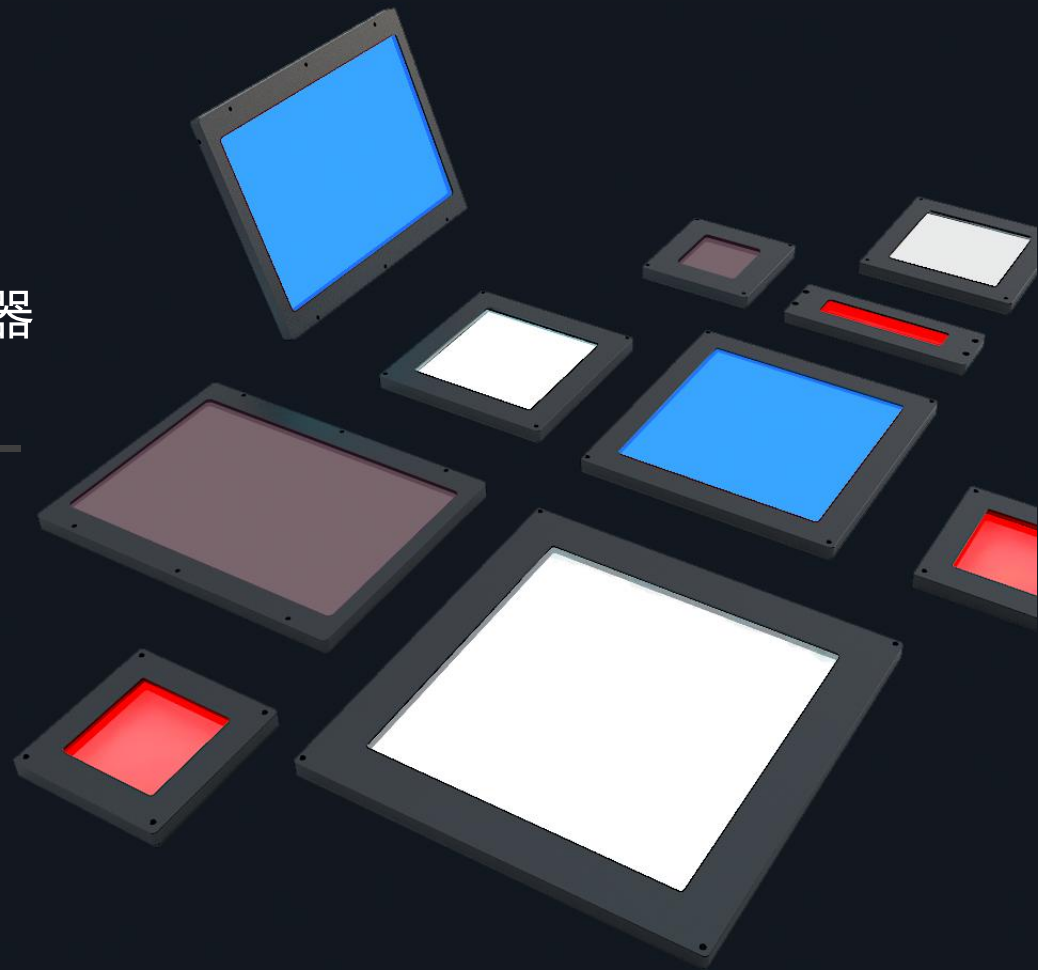
* 该产品可根据客户需要选择红、绿、蓝、白及红外系列光源

* 本产品不同尺寸规格可接受定制服务

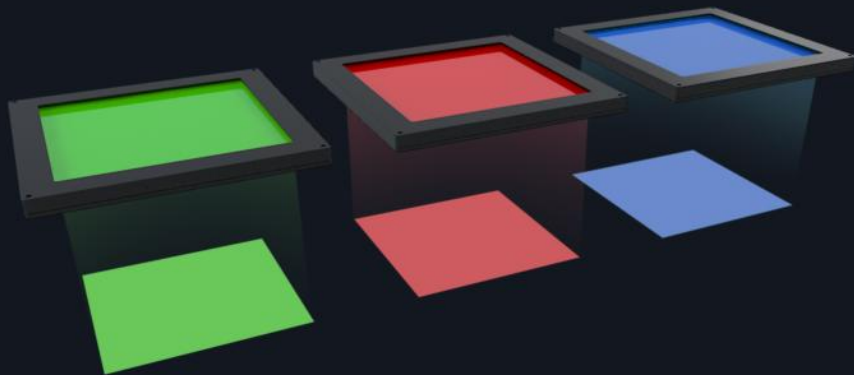
平面无影光源系列

针对高反光、凹凸面被测物特征信息提取利器

针对实际被检目标物的高反光特性及表面的不规则凹凸、弧面等特性，传统光源难以提取缺陷信息的特征，该系列产品采用光学微结构工艺，轻松实现高效抑制杂散光线，清晰提取缺陷特征信息的功能



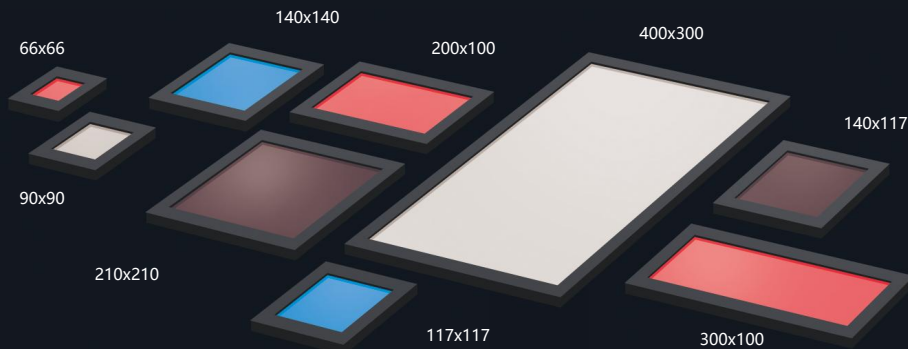
★ 产品特点




- LED从侧面发光,经平面导光板漫射发光,均匀性好,轻巧紧凑,节省安装空间。
- 先进的光学设计,具备更高的通透性。RGB机型支持R、G、B独立输出及混光输出
- 采用光学级亚克力导光板,表面不易划伤,极易清洁
- 系列光源波长从可见光涵盖近红外,方便客户根据实际需要选用

★ 63种机型匹配丰富的产品阵容

提供9种尺寸以及红、绿、蓝、白、红外、RGB等多种颜色可选



*示意图所示为发光面尺寸,请以实际产品为准

系列名称	发光面尺寸(mm)	LED发光颜色
66x66系列(含RGB)	66x66	
90x90系列(含RGB)	90x90	
117x117系列(含RGB)	117x117	
140x117系列(含RGB)	140x117	
140x140系列(含RGB)	140x140	
210x210系列(含RGB)	210x210	
200x100系列	200x100	
300x100系列	300x100	
400x300系列	400x300	

◆ HV-NTFD 系列产品一览表

型号	系列名称	发光面尺寸 (mm)	LED 发光颜色	功率 (DC24V)	波长/色温	上下出光比	均匀度 (10mm)	重量
HV-NTFD-C66L66RD	66X66系列	66X66	红色	11.5W	632nm	R<0.15	90%	230g
HV-NTFD-C66L66SW			白色	10.3W	6500k			
HV-NTFD-C66L66BL			蓝色	9.84W	469nm			
HV-NTFD-C66L66IR			红外	7W	857nm			
HV-NTFD-C90L90RD	90X90系列	90X90	红色	11.5W	632nm			
HV-NTFD-C90L90SW			白色	15.8W	6500k			
HV-NTFD-C90L90BL			蓝色	14.6W	469nm			
HV-NTFD-C90L90IR			红外	12W	857nm			
HV-NTFD-C117L117RD	117X117系列★	117X117	红外	17.3W	632nm			
HV-NTFD-C117L117SW			红色	20W	6500k			
HV-NTFD-C117L117BL			白色	18.24W	469nm			
HV-NTFD-C117L117IR			蓝色	18W	857nm			
HV-NTFD-C140L117RD	140X117系列★	140X117	红外	21W	632nm			
HV-NTFD-C140L117SW			红色	21.6W	6500k			
HV-NTFD-C140L117BL			白色	21W	469nm			
HV-NTFD-C140L117IR			蓝色	19W	857nm			
HV-NTFD-C140L140RD	140X140系列	140X140	红外	18.2W	632nm			
HV-NTFD-C140L140SW			红色	14.9W	6500k			
HV-NTFD-C140L140BL			红色	19.9W	469nm			
HV-NTFD-C140L140IR			白色	22W	857nm			
HV-NTFD-C210L210RD	210x210系列	210X210	蓝色	24.24W	632nm			
HV-NTFD-C210L210SW			白色	24.5W	6500k			
HV-NTFD-C210L210BL			蓝色	24W	469nm			
HV-NTFD-C210L210IR			红外	22W	857nm			
推荐使用控制器	恒流控制器:HV-CA1024DU-2HV-CA0624DU-2		频闪控制器: HV-PS3024DLN-4					

备注:系列命名标注“★”表示属于定制产品

◆ HV-NTFD-RGB 系列产品一览表

型号	系列名称	发光面尺寸 (mm)	LED发光颜色	波长 (红绿蓝)	均匀度(10mm)	重量			
HV-NTFD-C66L66RGB	66x66RGB系列	66x66	红、绿、蓝	630nm、535nm、485nm	90%	273g			
HV-NTFD-C90L90RGB	90x90RGB系列	90x90				527g			
HV-NTFD-C117L117RGB★	117x117RGB系列	117x117				620g			
HV-NTFD-C140L117RGB★	140x117RGB系列	140x117				730g			
HV-NTFD-C140L140RGB	140x140RGB系列	140x140				860g			
HV-NTFD-C210L210RGB	210x210RGB系列	210x210				1563g			
推荐使用控制器	恒流控制器:HV-CA1024DU-4					频闪控制器:HV-PS3024DLN-4			

备注:系列命名标注“★”表示属于定制产品

◆ 使用注意事项

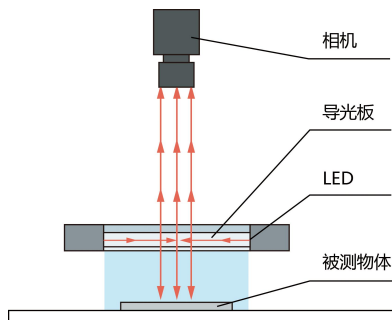
可能会因光源表面附着污垢或灰尘而对成像产生影响。
 请注意避免污垢、灰尘和指纹等附着到发光面。

- 不要用手擦除污垢或灰尘，应通过吹气予以清除
- 附着指纹等情况下，请用细纹软布擦拭
- 污垢严重时，请使用稀释的中性洗涤剂，并用细纹布等轻轻擦拭
- 请勿使用酒精等药品擦拭发光面

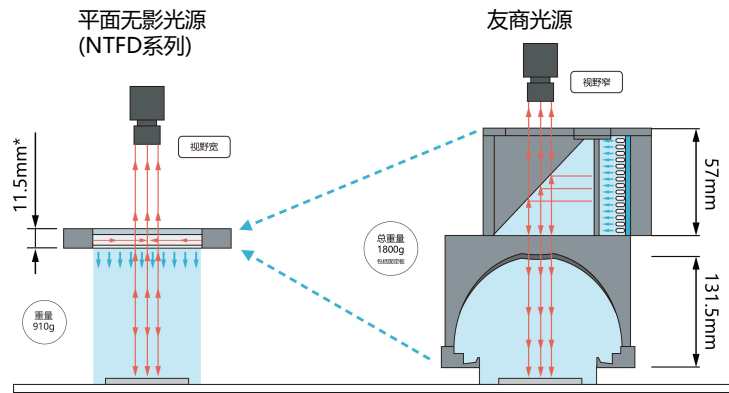
为了保护发光面不被损伤或污染，本公司备有加工有反射防止覆膜（AR涂层）的透明丙烯酸保护板（PR系列）。详细内容，请向本公司销售负责人进行咨询

✦ 系统结构示意图

通过导光板表面特有的光学微结构透镜控制照射光的上下出光比，可对被测物体进行高对比度的缺陷特征图像检测



✦ 超薄结构设计

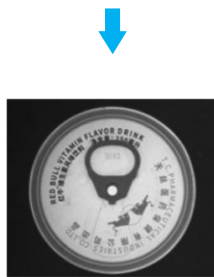
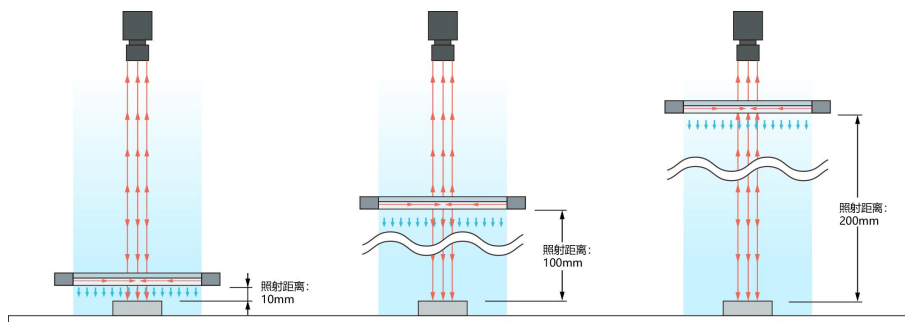


以平面外壳实现了圆顶光源的效果

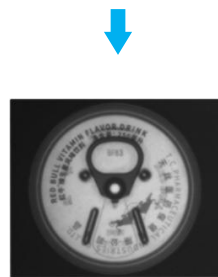
✦ 成像比较

采用新开发的玻璃导光板，实现清晰明亮的视野。通过改变光源与被测物体之间的距离，实现符合目的的成像。

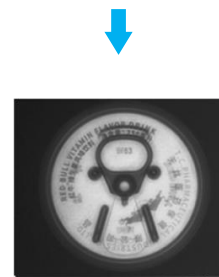
近距离照射实现圆顶光源效果，远距离实现同轴光源效果



在10mm的照射距离下可均匀照亮全体，实现没有凹凸的成像



在100mm的照射距离下可均匀照亮全体，实现没有凹凸的成像



在200mm的照射距离下可均匀照亮全体，实现没有凹凸的成像

✦ 成像实例：硬币检测

➤ 硬币轮廓及外观瑕疵检测



硬币

能检测出多维度的细节特征，能获取更多纹理信息

✦ 成像实例：药品外包装检测

➤ 铝箔药品外观缺失检测



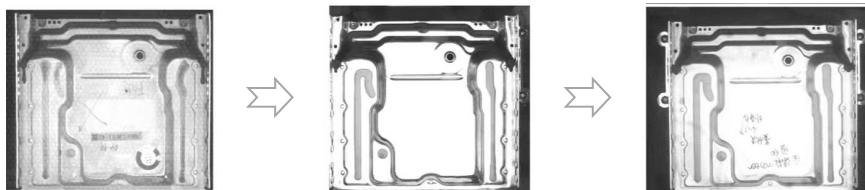
胶囊药品

银色铝箔包装胶囊有无识别

高反光铝箔药品缺失检测

✦ 成像实例：零部件缺陷检测

➤ 零部件外观瑕疵检测



采用丝印导光板抓拍图片

采用光学微结构导光板抓拍图片

✦ 成像实例：二维码及生产日期识别

➤ 多种瓶盖的外观检测



加多宝银色罐底银色字符识别

瓶盖内侧二维码检测

高反光金色瓶盖二维码识别

✦ 成像实例：针脚检测

➢ 针脚的外观瑕疵检测

◆ 被测物体



针脚的不同面外观瑕疵检测结构

✦ 成像实例：锂电池密封钉检测

➢ 锂电池密封钉外观瑕疵检测



锂电池密封钉检测

✦ 成像实例：3D镜片外观成像

➢ 3D镜片的外观瑕疵检测



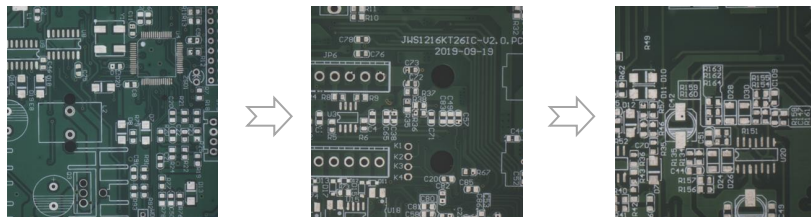
被测物体：3D镜片

显示镜片上的细微变化

可清晰显示玻璃镜面上杂质细节

✦ 成像实例：PCB电路板检测

➢ PCB电路板外观瑕疵检测



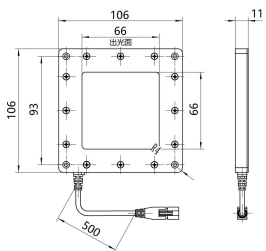
被测物体：3D镜片

显示镜片上的细微变化

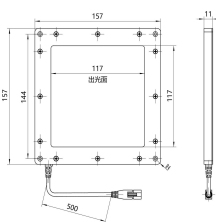
可清晰显示玻璃镜面上杂质细节

◆ HV-NTFD 系列外型尺寸图

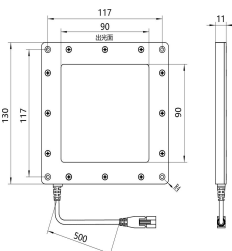
66x66系列



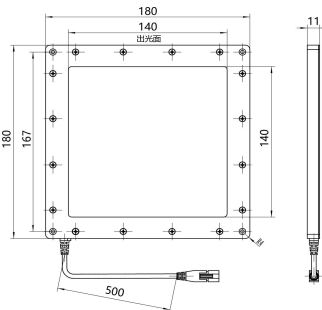
117x117系列



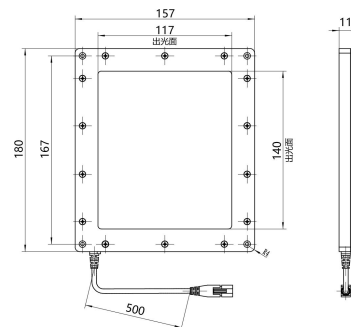
90x90系列



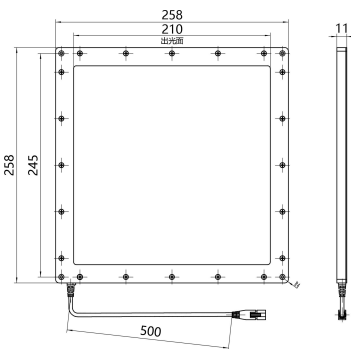
140x140系列



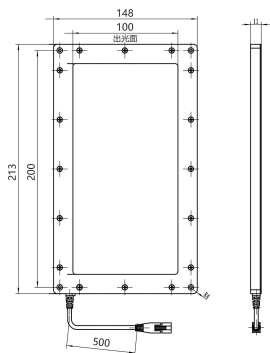
140x117系列



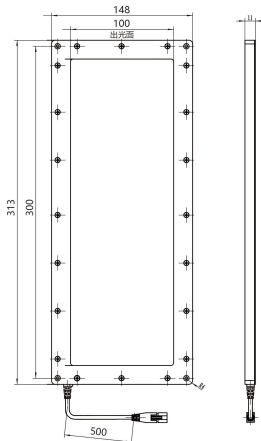
210x210系列



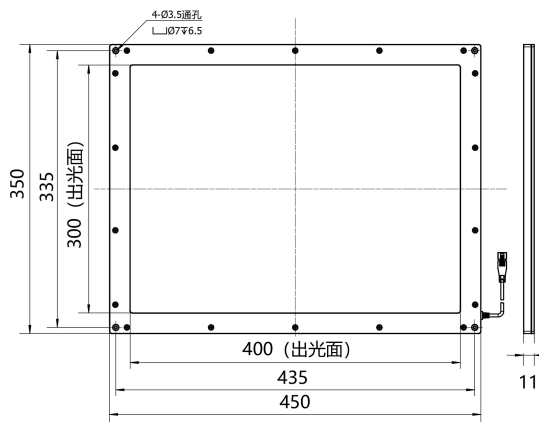
200x100系列



300x100系列

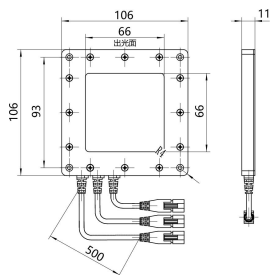


400x300系列

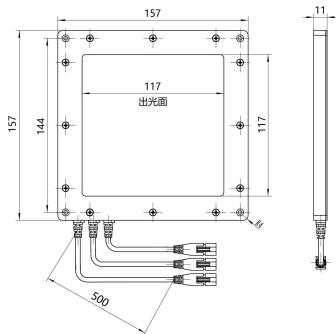


◆ HV-NTFD-RGB 系列外型尺寸图

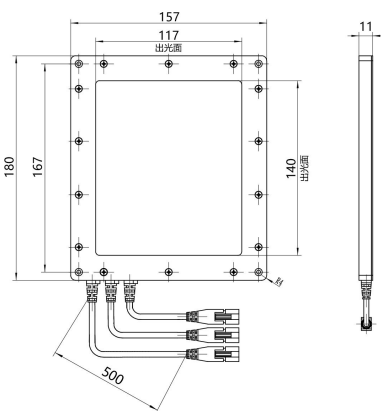
66x66系列



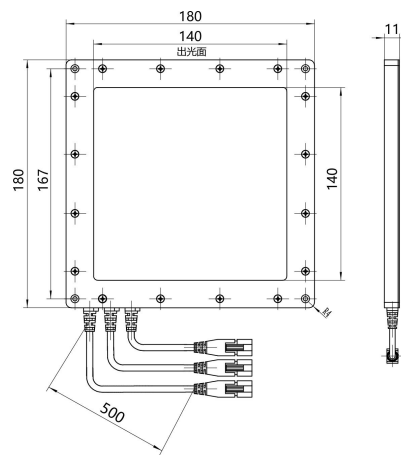
117x117系列



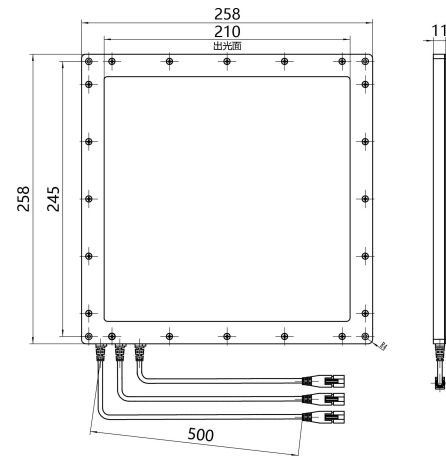
140x117系列



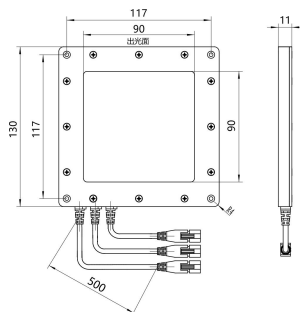
140x140系列



210x210系列

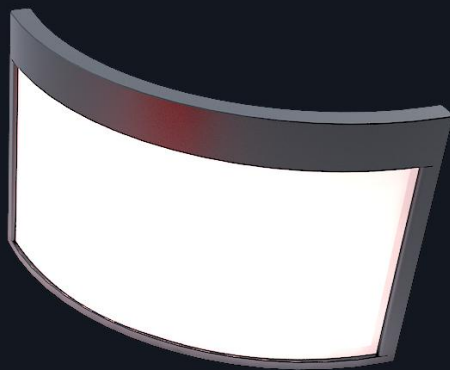
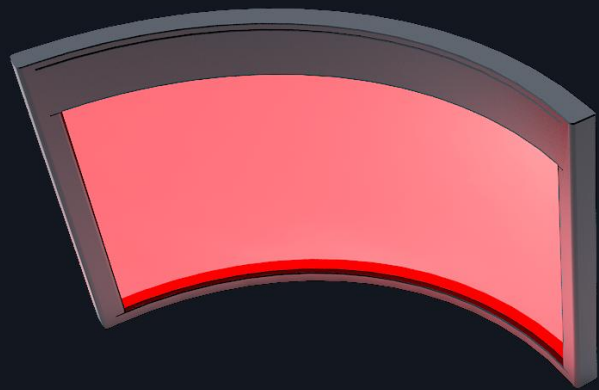


90x90系列



弧面无影光源

圆柱体外壁缺陷检测利器



产品特点

- 1、可按照要求任意定制弯曲半径
- 2、满足机器视觉用途所需的亮度、均匀度
- 3、采用透视抓拍的新一代光源，方便相机部署。发光面为内侧发光，可透视，图片具备更高对比度
- 4、具有与平面无影光源一样的抓取物体特征属性，解决弧面拍摄有效面积小的尴尬局面



产品应用示意图例，请以实际产品为准

✦ 可按要求任意设计弯曲半径

型号例: **HV-HXMG**

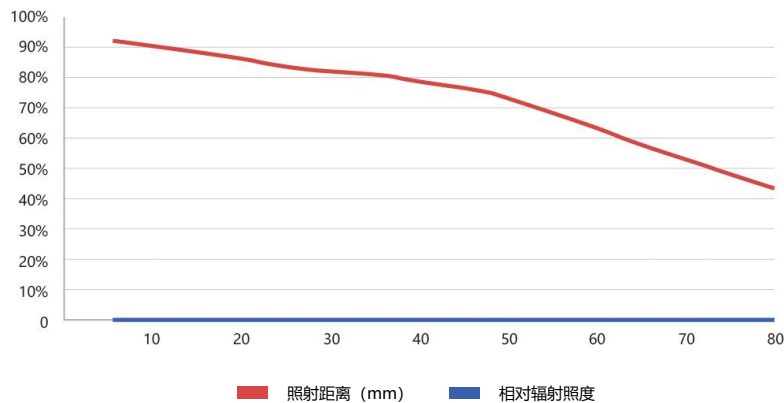
(弯曲半径: 200mm)



* 弯曲半径可联系客服了解定制详情

✦ 满足机器视觉用途所需亮度、均匀度

相对辐射照度图表 (LED特性)



均匀度 (相对辐射亮度)



* 平面状态下测量

✦ 产品特点

可根据生产环境选择不同弯曲半径的弧形无影光源，轻松提取外壁缺陷特征信息，帮助客户大幅降低设备成本

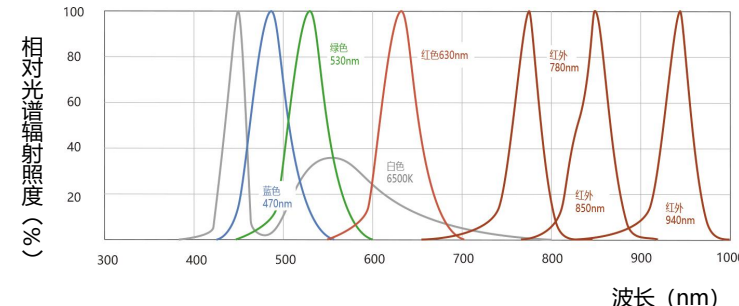
✦ 应用范围

各种酒类、饮料类、方便食品类外壁缺陷特征检测



* 如需借测样品，请与就近的供应商联系

✦ 通用规格

输入电压(Max)	DC24V	使用环境(限室内)	温度:0-40°C 湿度:20%-85%RH(无结霜)
端口	SM端口(SMR-03-B)	保存环境	温度:-20~60°C 湿度:20%~85%RH(无结霜)
极性、信号	1: (+); 2: 未接; 3: (-)	冷却方式	自然冷却
CE标志	安全准: 符合EN62471	光谱曲线图	 <p>相对光谱辐射照度 (%)</p> <p>波长 (nm)</p> <p>登载的数据仅供参考, 实际数值可能会有出入</p>
环境管制	对ROHS		
封装材质	铝合金、光学级PMMA (保护板、导光板)		
线缆长度	300mm		